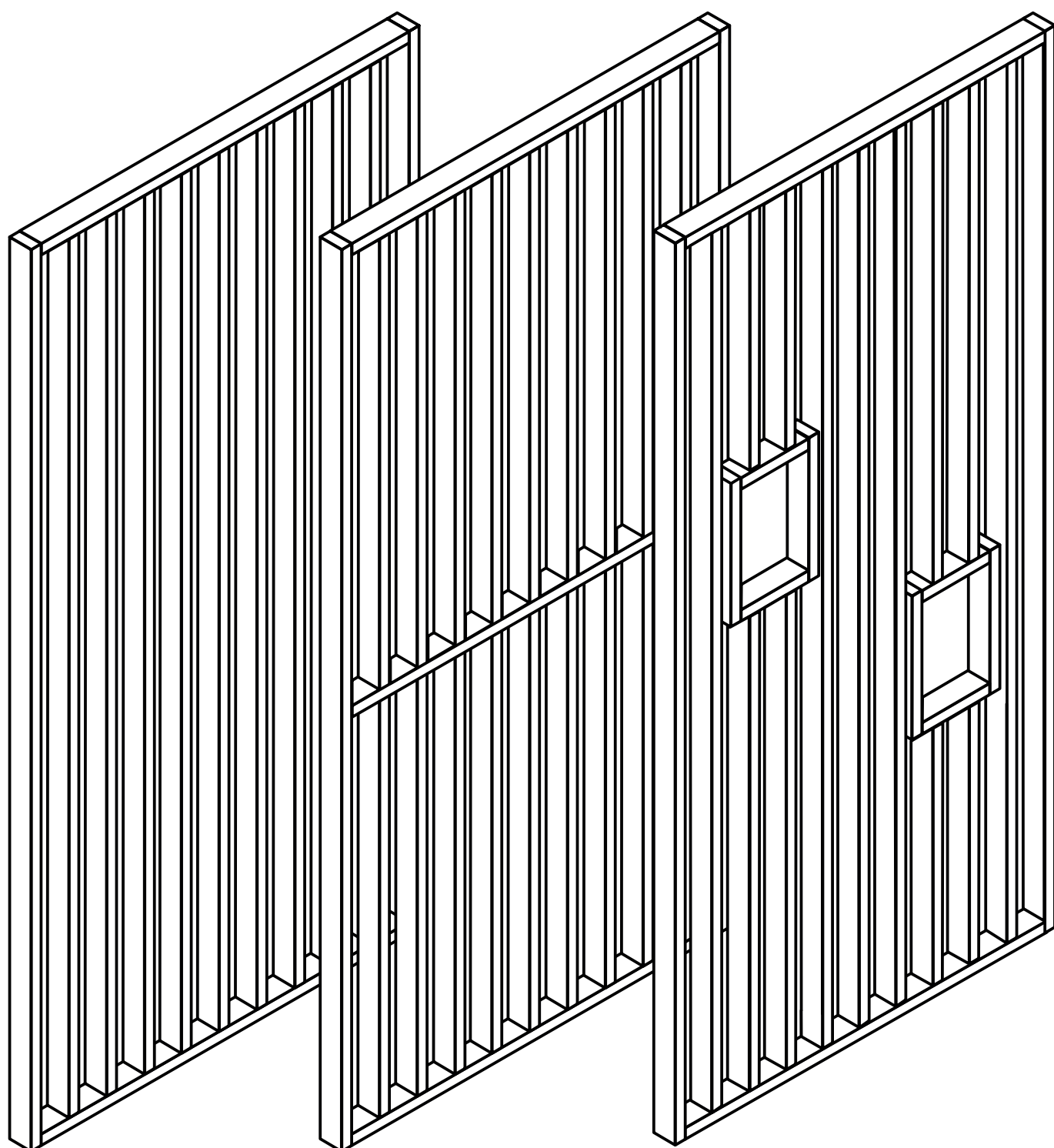


NOTICE DE MONTAGE

CLAUSTRA BOIS



WWW.AD-LYON.FR



ATTENTION, AVANT DE COMMENCER :

LISEZ ENTIÈREMENT CETTE NOTICE

LE NON RESPECT DES PRESCRIPTIONS DE MISE EN OEUVRE ENTRAÎNE LA PERTE DE GARANTIE DU PRODUIT.

VÉRIFIEZ QUE VOUS POSSÉDEZ BIEN L'OUTILLAGE NÉCESSAIRE.

VÉRIFIEZ QUE VOUS POSSÉDEZ TOUS LES CONSOMMABLES DE POSE

VÉRIFIEZ QUE LES DIMENSIONS DES PROFILS SONT CONFORMES À VOTRE COMMANDE.

FINITION :

VOTRE CLAUSTRA EST LIVRÉ PONCÉ, IL PEUT ÊTRE LASURÉ OU PEINT.

POUR TOUT DÉBORDEMENT DE COLLE APPLIQUER UN CHIFFON HUMIDE COMME PRÉCONISÉ

GARANTIE :

LA GARANTIE S'APPLIQUE EN CAS DE DÉFAUT DE FABRICATION

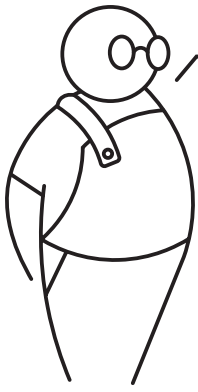
POUR BÉNÉFICIER DE CETTE GARANTIE, LE PRODUIT DOIT ÊTRE MONTÉ CONFORMÉMENT À CETTE NOTICE.

DURÉE DE LA GARANTIE :

VOIR NOS CONDITIONS DE GARANTIE SUR AD-LYON.FR



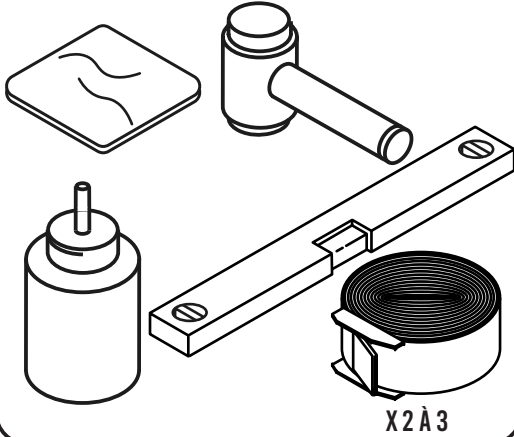
WWW.AD-LYON.FR



VOTRE ASSISTANT AD LYON

MATÉRIEL NÉCESSAIRE

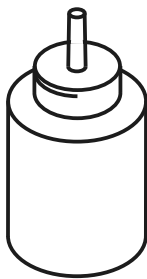
COLLE À BOIS - MAILLET - SANGLE -
CHIFFON - NIVEAU



X 2 À 3

ACCESSOIRE FOURNI

COLLE À BOIS

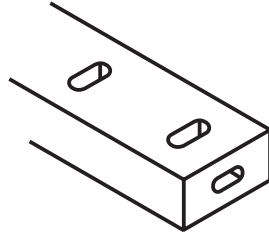
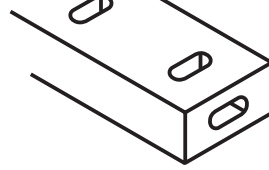


PIÈCES FOURNIES SELON PROJET



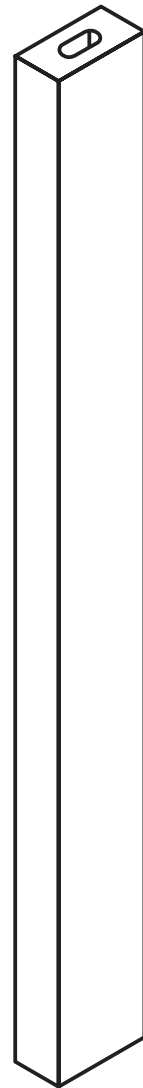
TENONS X ... (A)

LISSE X2 (HAUTE ET BASSE / C)

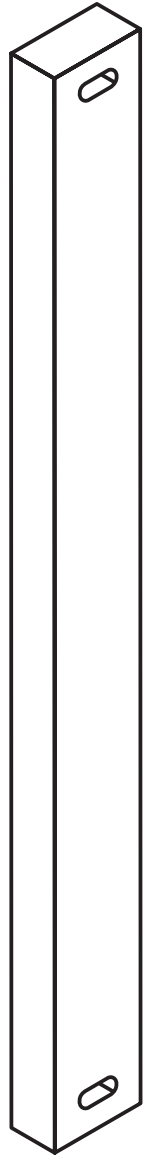


TRAVERSE INTERMÉDIAIRE X1 (G)

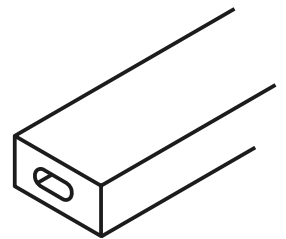
NICHE X2 (CÔTÉS / J)



LAME X ... (B)



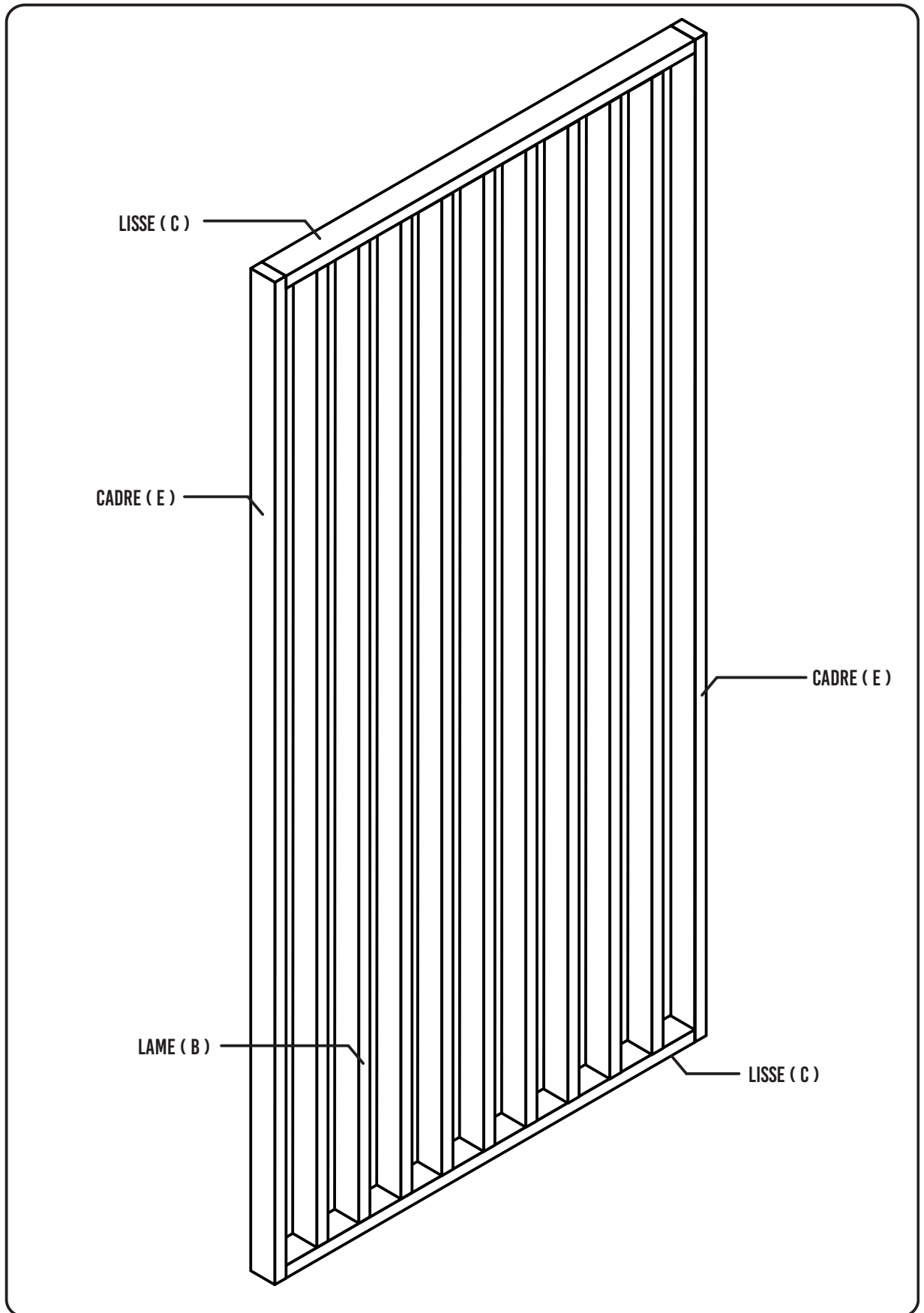
CADRE X2 (E)



NICHE X2 (HAUTE ET BASSE / H)

MODÈLE AVEC LAMES VERTICALES

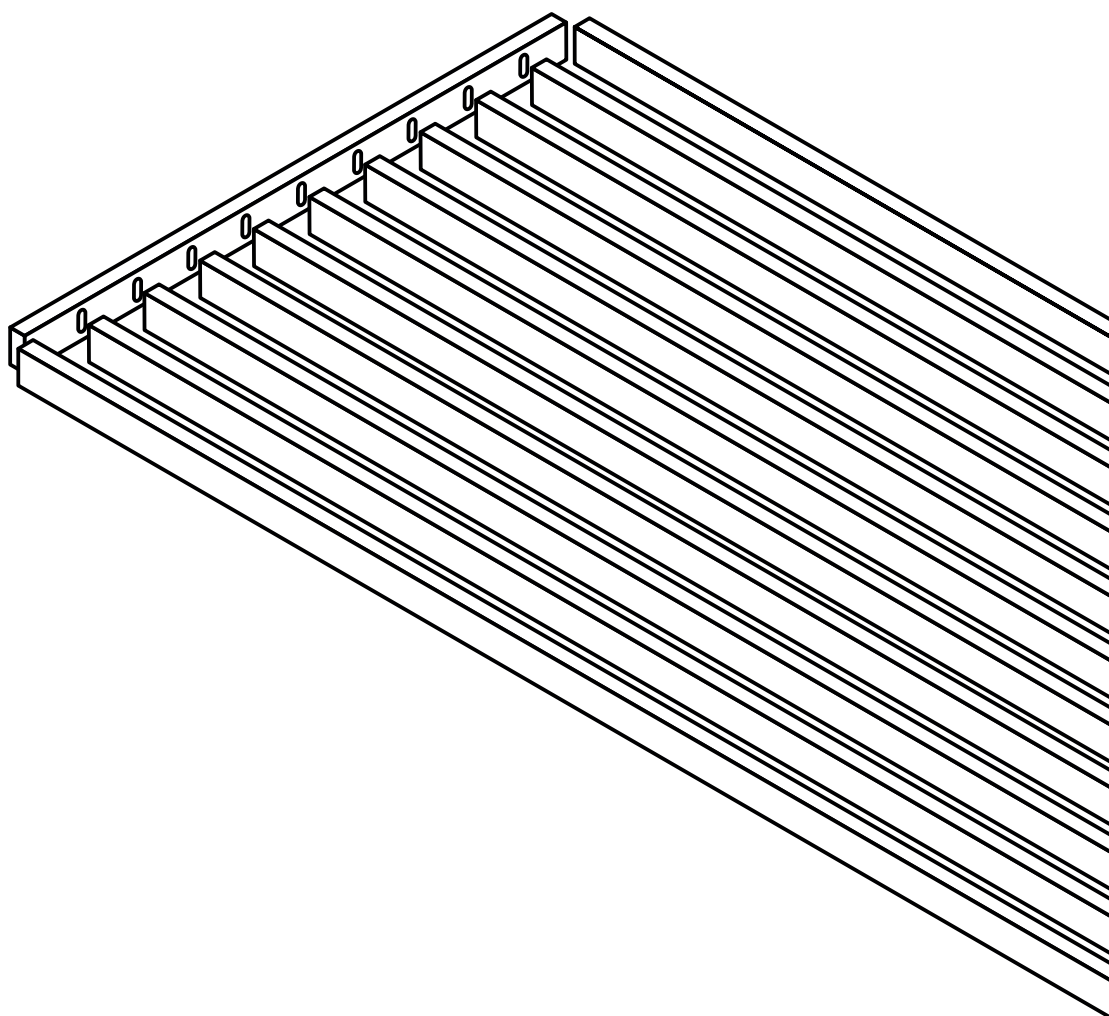
PAGE 4-10



MODÈLE AVEC LAMES VERTICALES



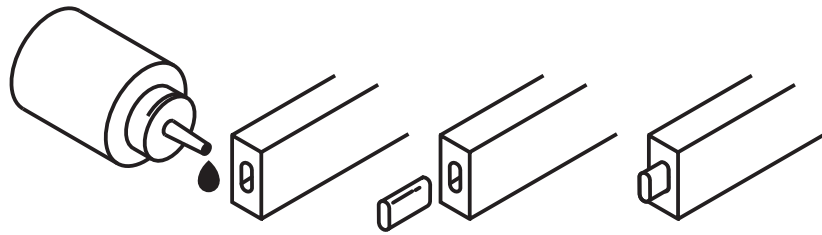
**AVANT DE COMMENCER LE MONTAGE, PLACER LE CLAUSTRA COMME CI-DESSOUS
AFIN DE REPÉRER LE PLACEMENT DES LAMES**





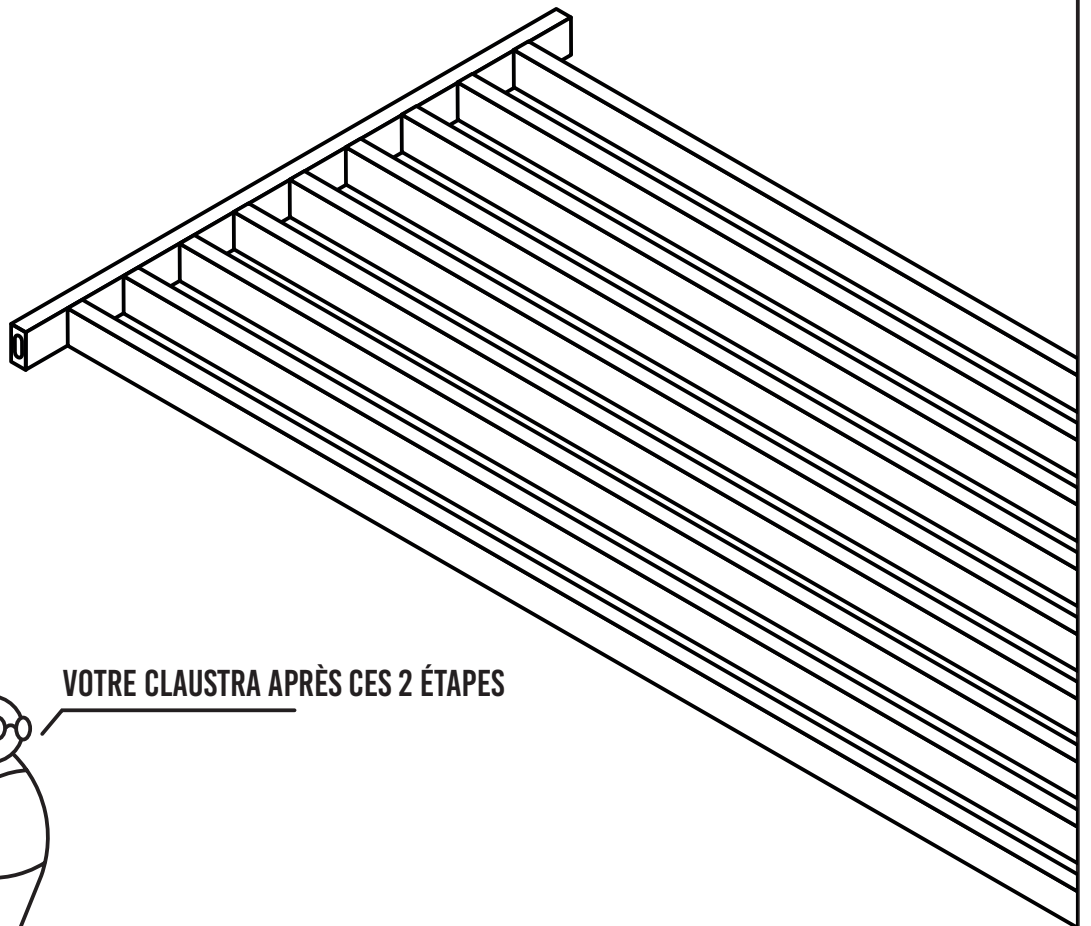
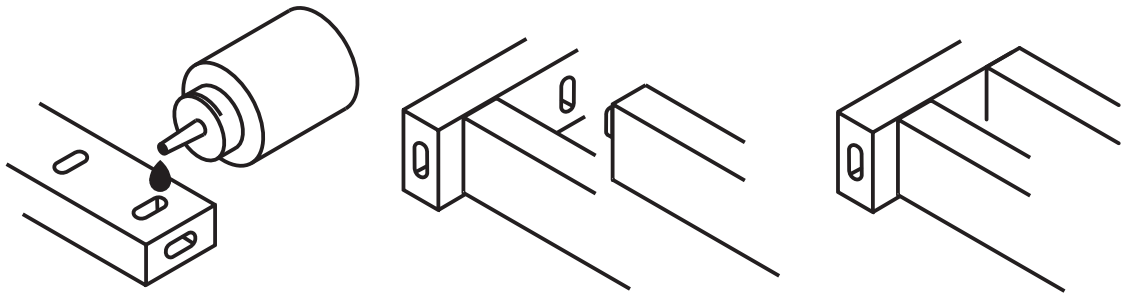
1. COLLER LES TENONS SUR LES LAMES

PIÈCE A - B



2. COLLER LES LAMES SUR LES LISSES HAUT ET BAS

PIÈCE A - B - C

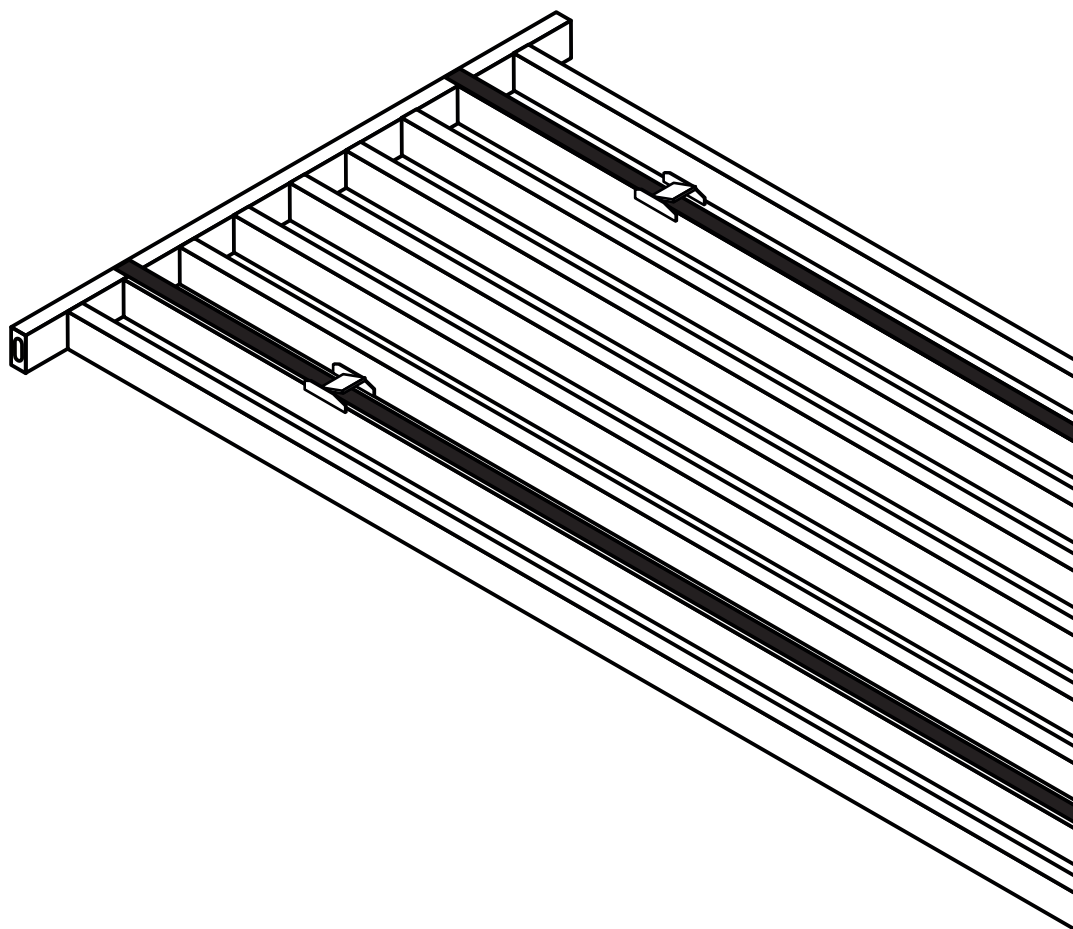


VOTRE CLAUSTRA APRÈS CES 2 ÉTAPES





3. POSE DES SANGLES PENDANT 6 HEURES



Sangler précautionneusement votre claustra
comme ci dessus.

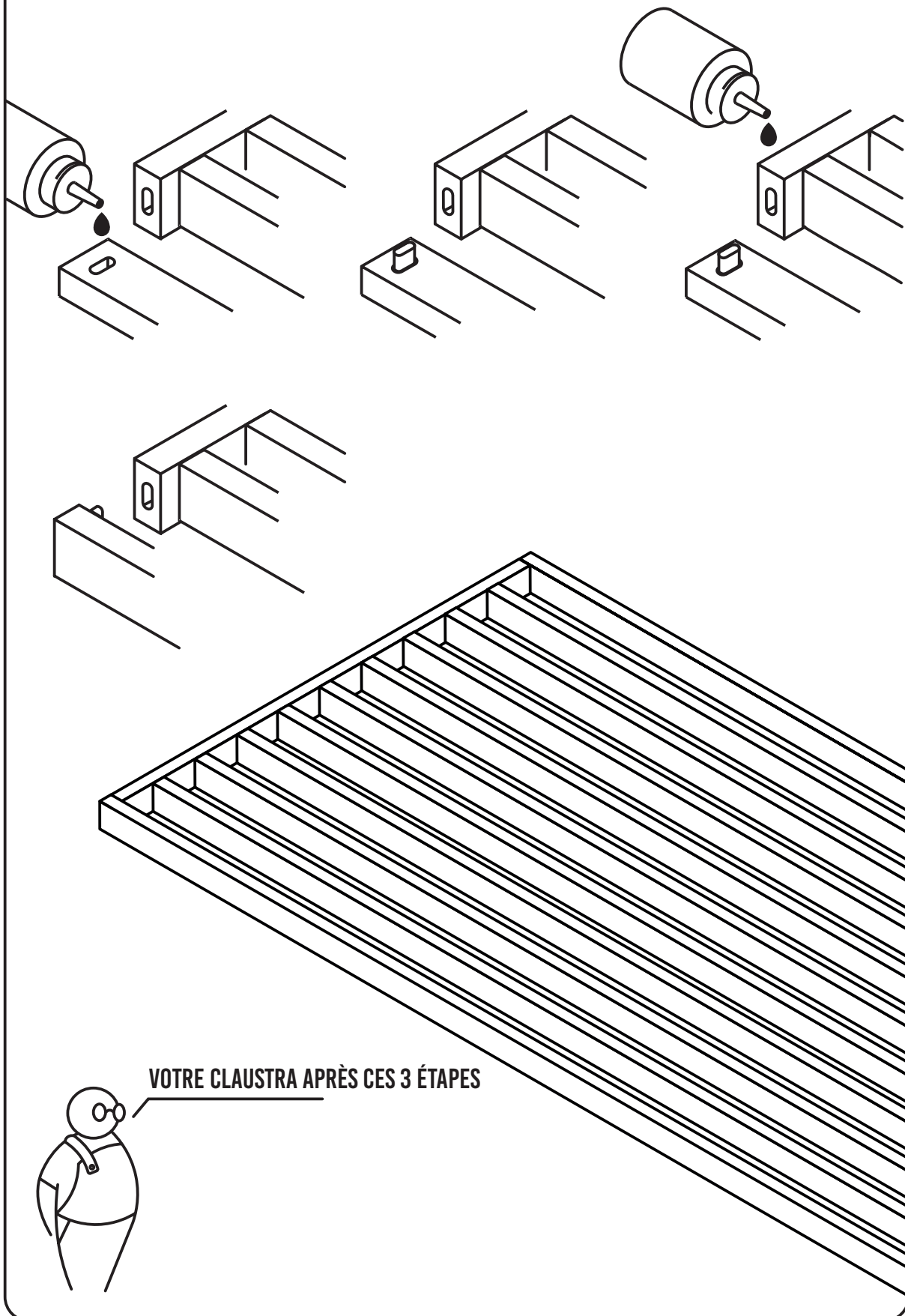


SI VOTRE CLAUSTRA est supérieur à 1mètre
en largeur prévoir des sangles supplémentaires.



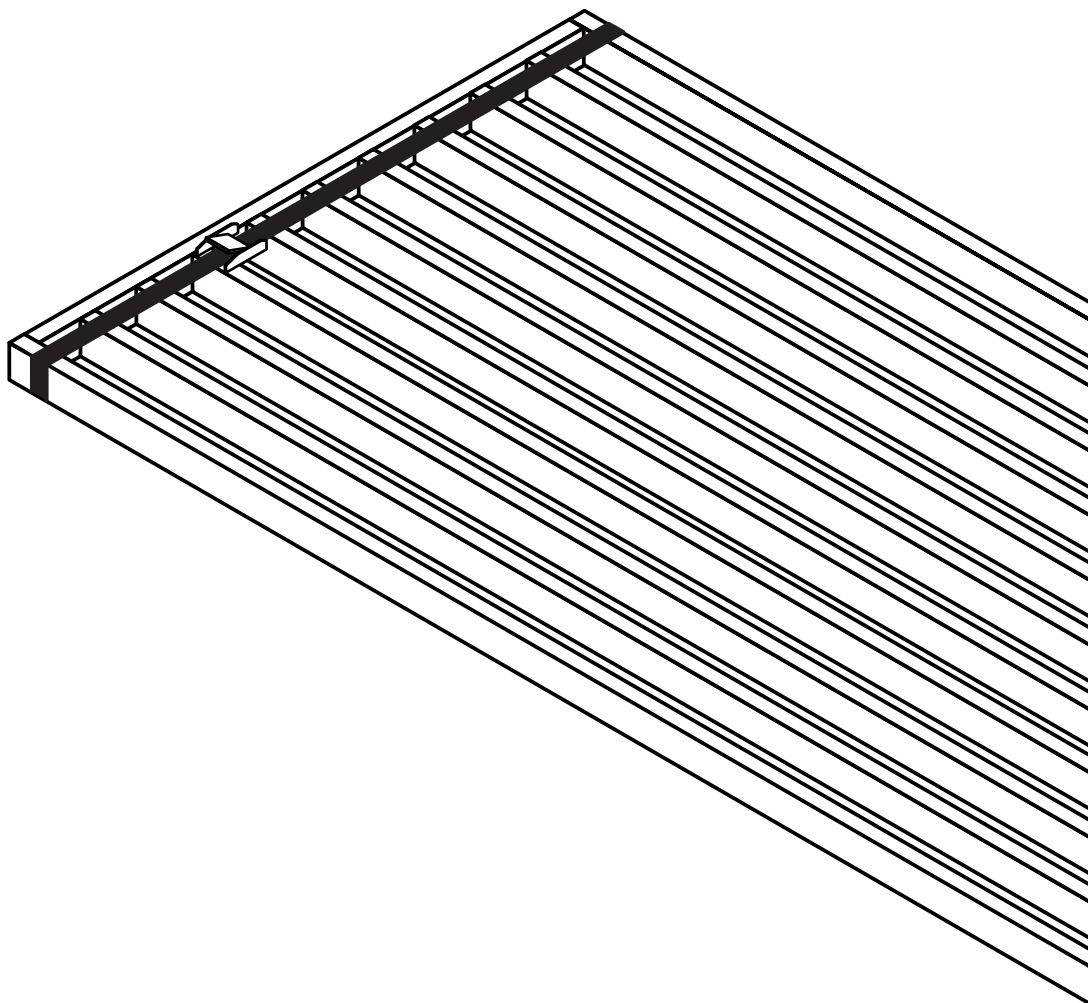
4. COLLER LES CADRES SUR LES LISSES HAUT ET BAS

PIÈCE A - B - C - E





5. SAngLER EN HAUT ET EN BAS PENDANT 6 HEURES

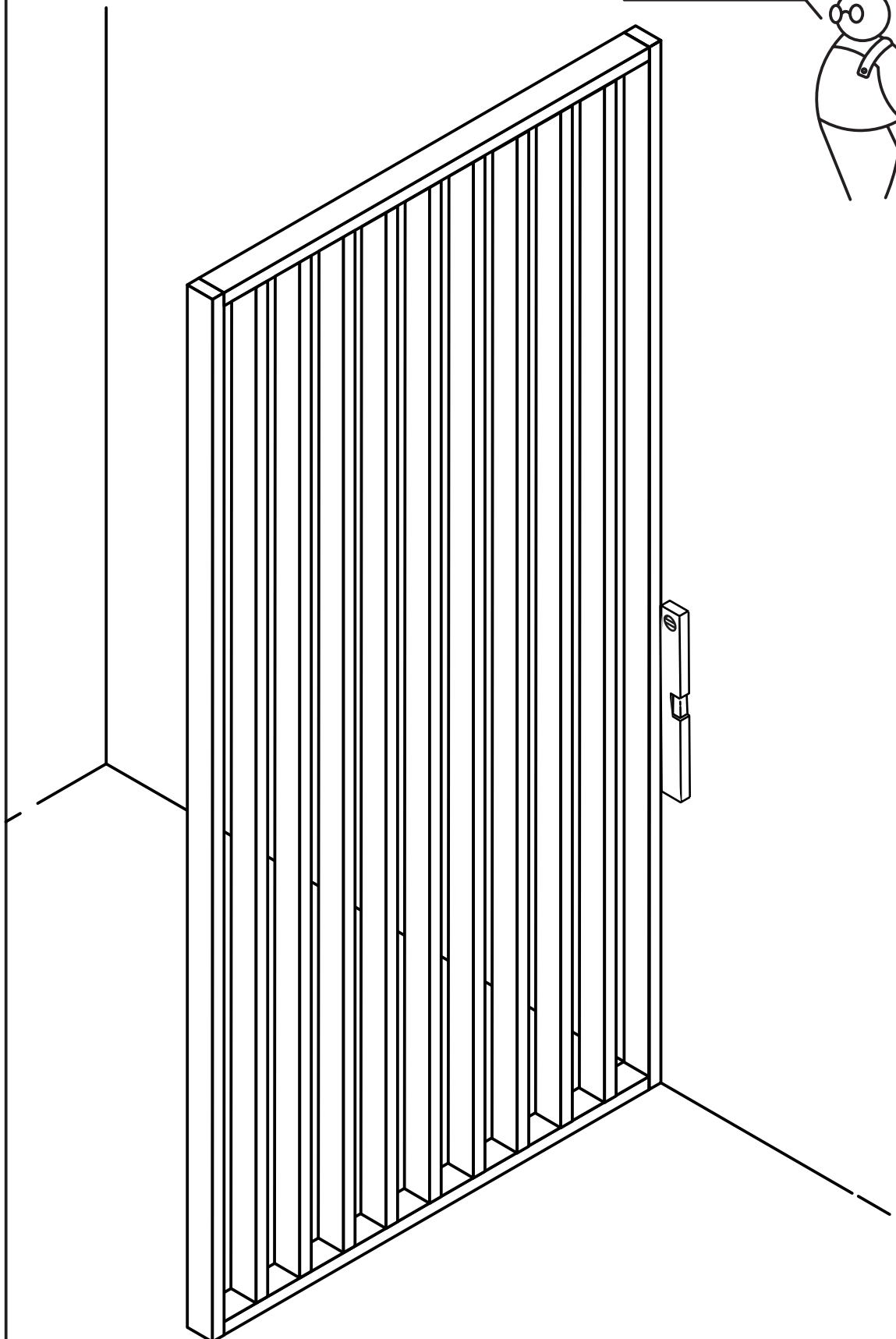


SANGLER PRÉCAUTIONNEUSEMENT VOTRE CLAUSTRA COMME CI-DESSUS





ATTENDRE LE SÉCHAGE COMPLET DE LA COLLE AVANT DE REDRESSER LE CLAUSTRA. UTILISER UN NIVEAU POUR INSTALLER LA CLOISON D'APLOMB.



5. POSSIBILITÉ DE COLLER OU VISSER LE CLAUSTRA