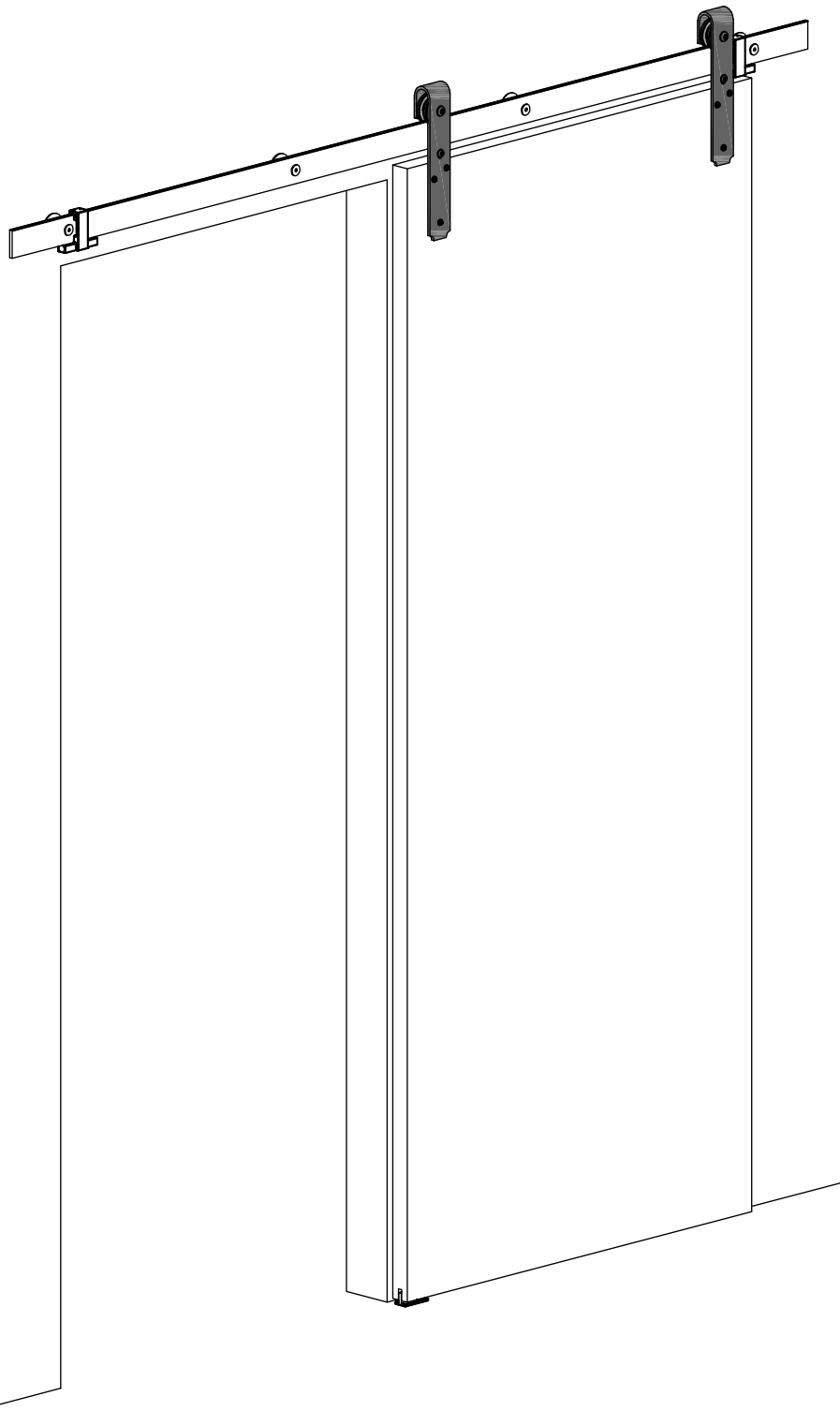
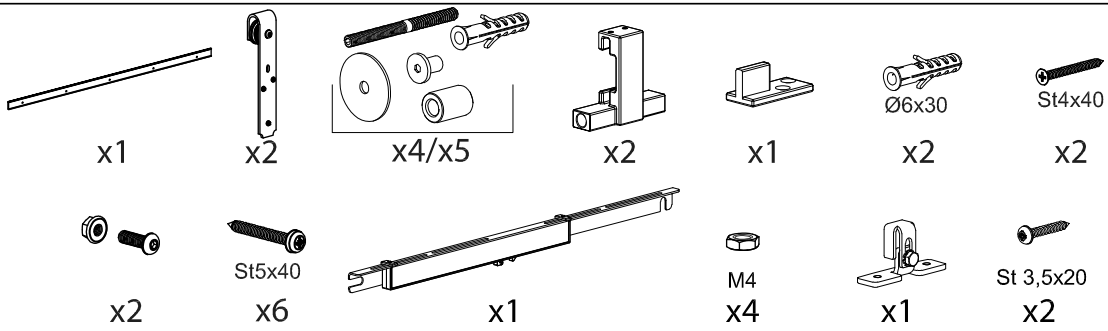




INSTRUCTION DE MONTAGE  
MONTAGEANLEITUNG  
INSTRUCTIONS FOR ASSEMBLY  
INSTRUCCIONES DE MONTAJE

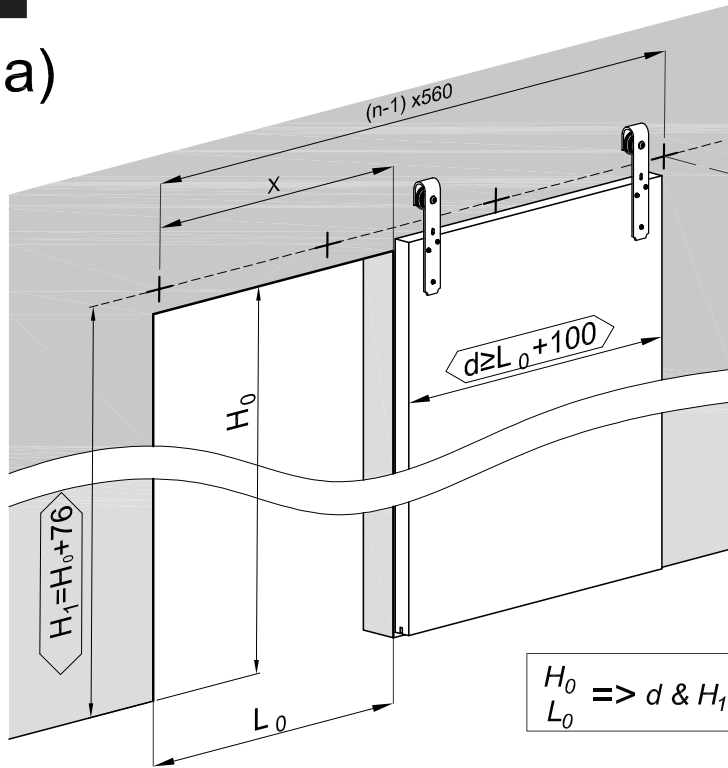
# ROC DESIGN RD-C-B / RD-C-C



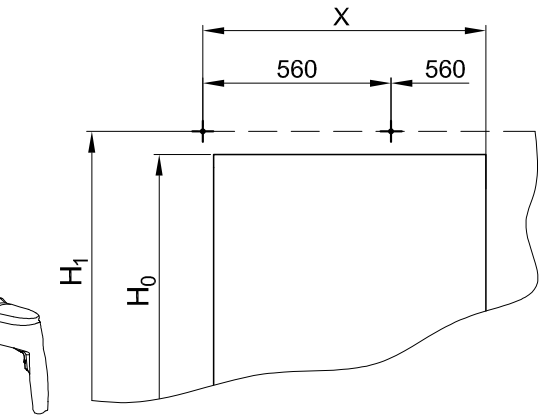


1

a)

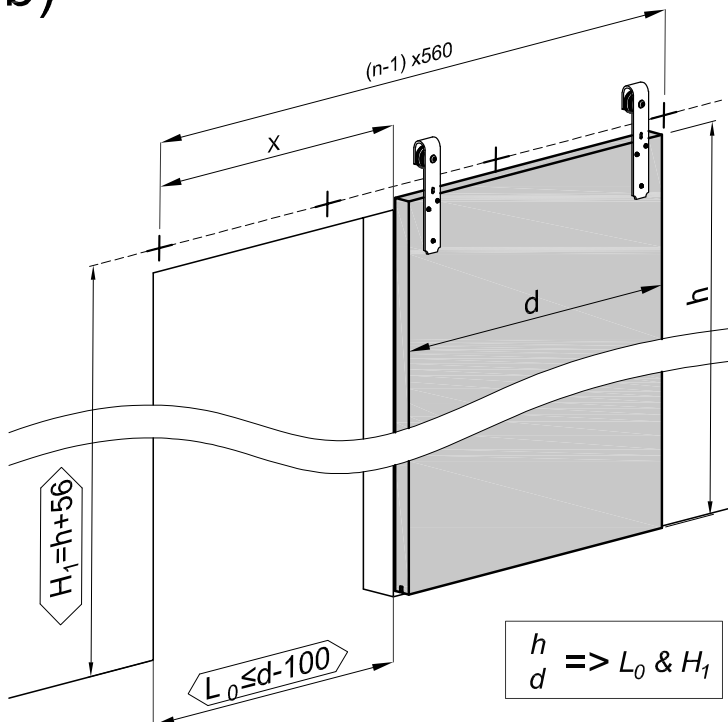


$H_0 \Rightarrow d \ \& \ H_1$   
 $L_0$

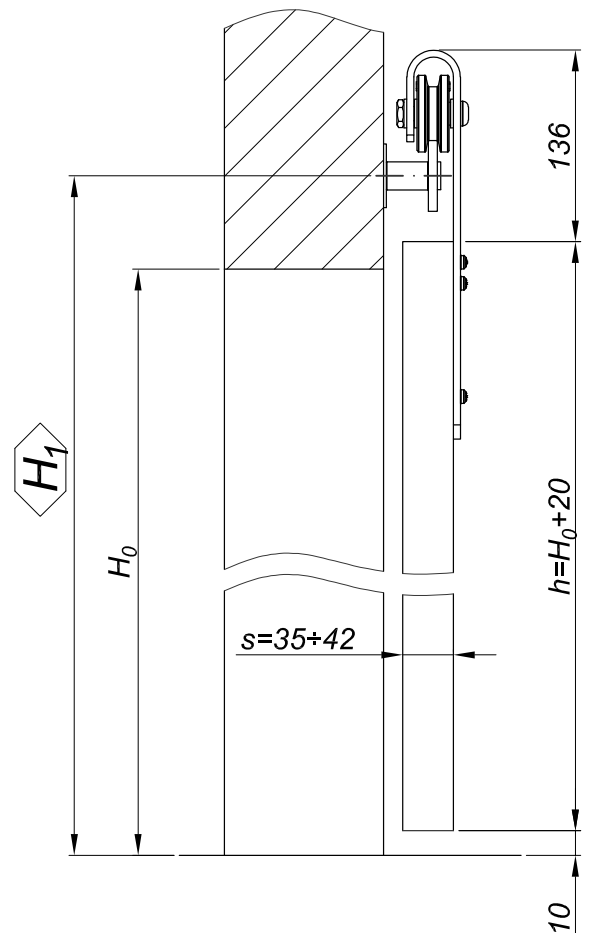


$L_{Track}$ [mm]	1950	2400
$X$ [mm]	840	1120
$n$	4	5

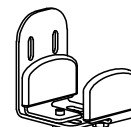
b)



$h \Rightarrow L_0 \ \& \ H_1$   
 $d$



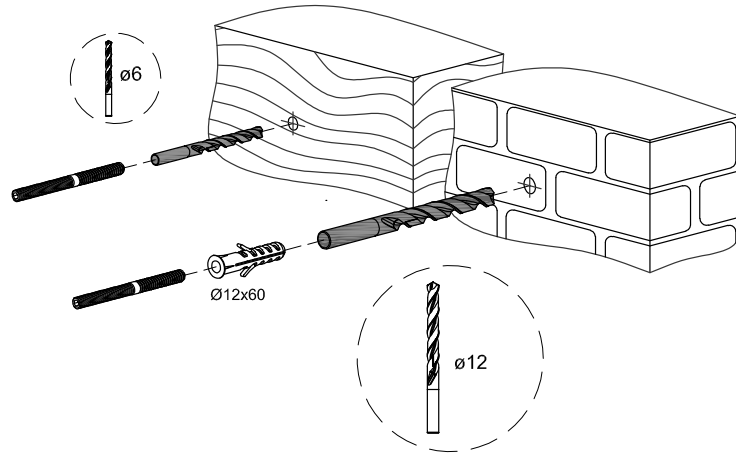
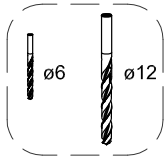
NM\_RD\_008



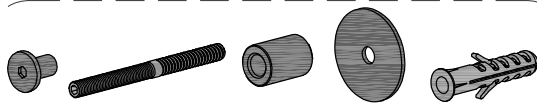
$H_1 = H_0 + 81$   
 $H_1 = h + 61$



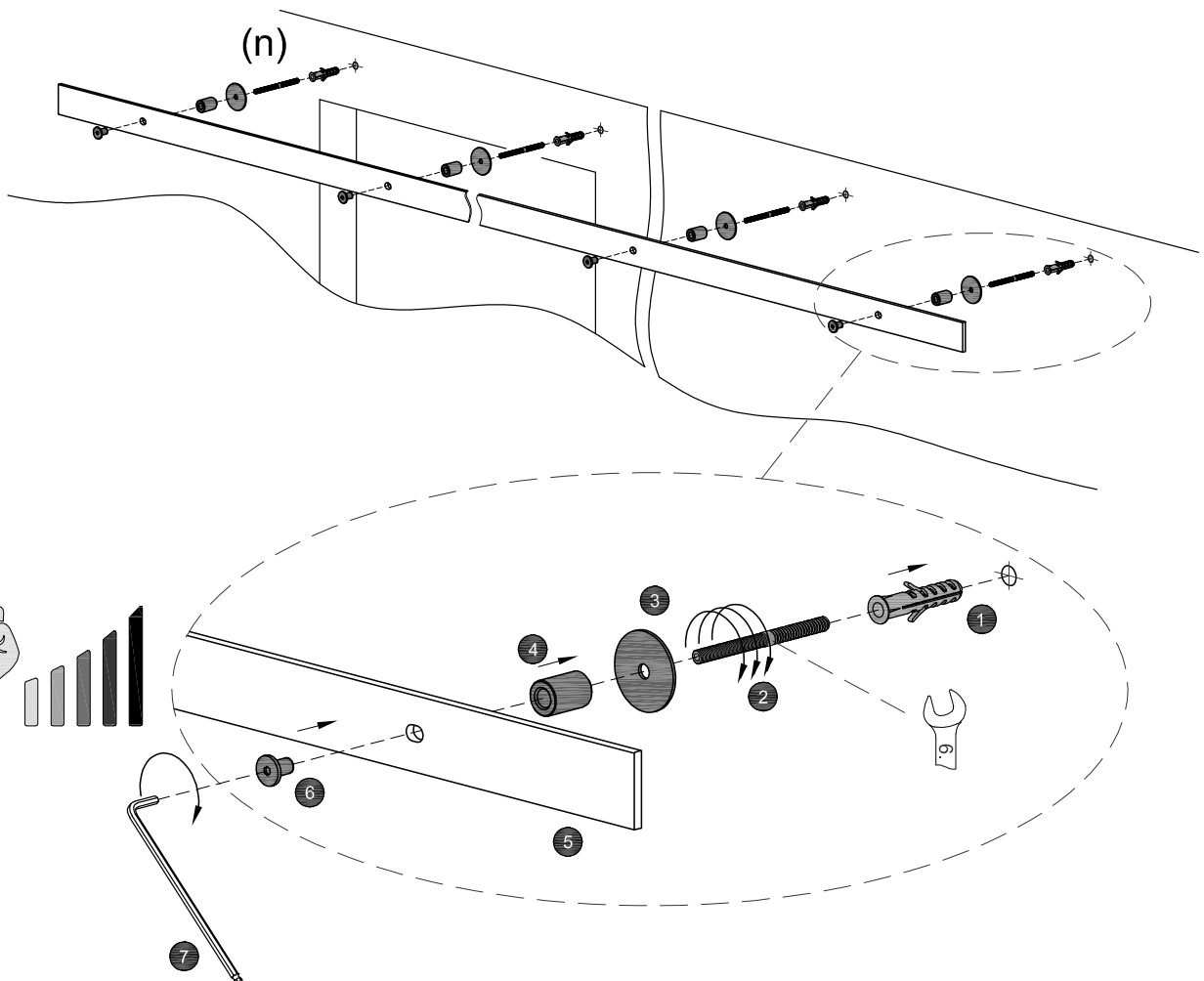
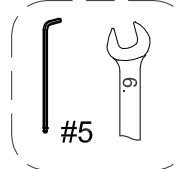
2



3



x4/x5 = n

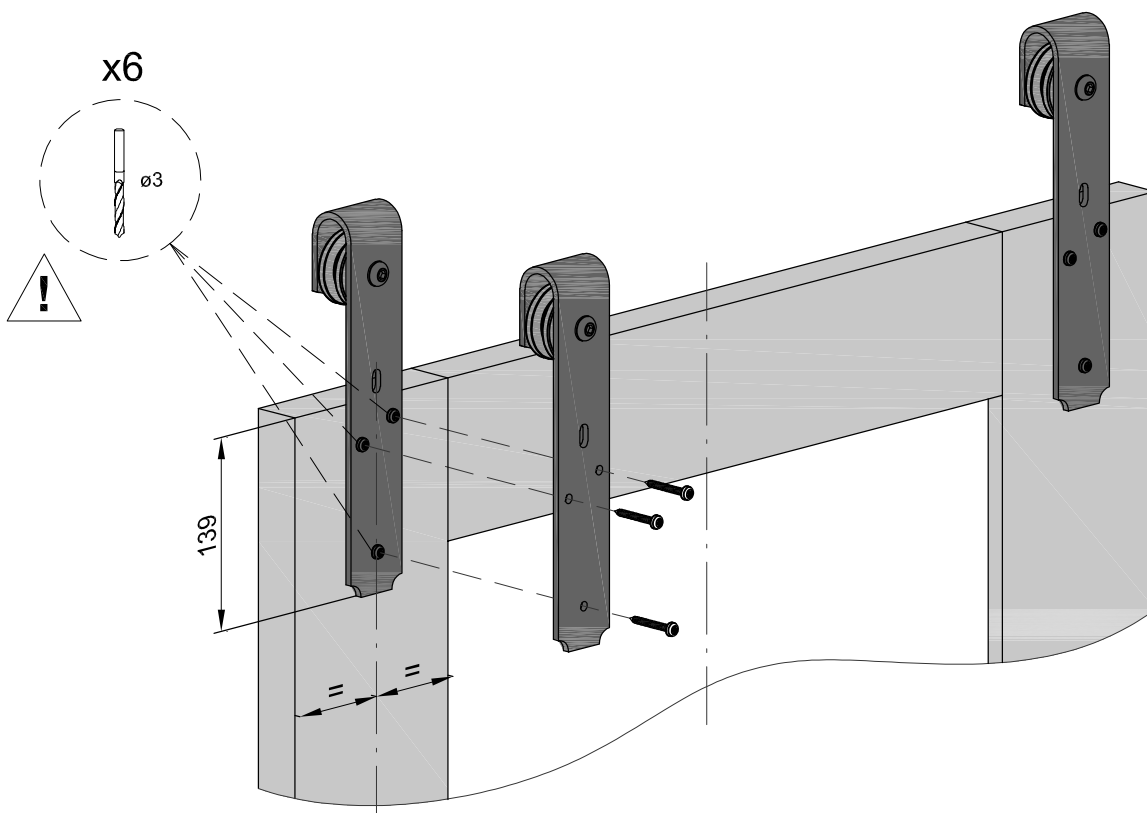
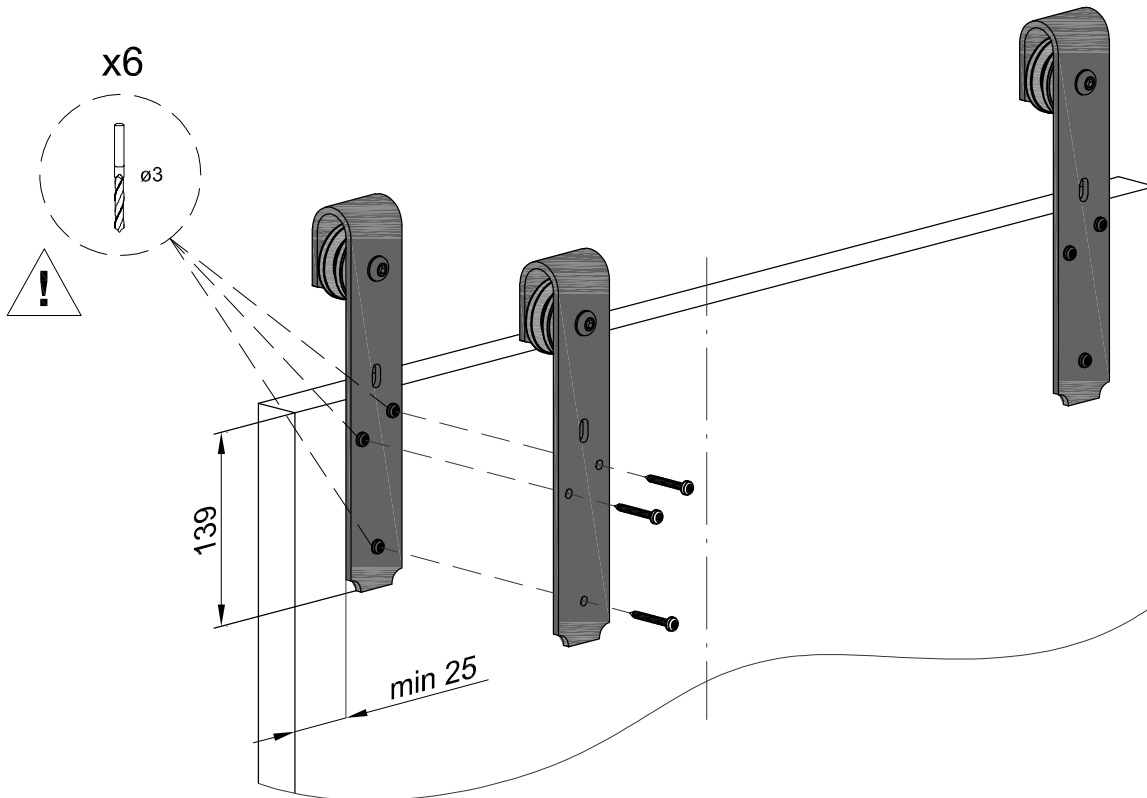




INSTRUCTION DE MONTAGE  
MONTAGEANLEITUNG  
INSTRUCTIONS FOR ASSEMBLY  
INSTRUCCIONES DE MONTAJE

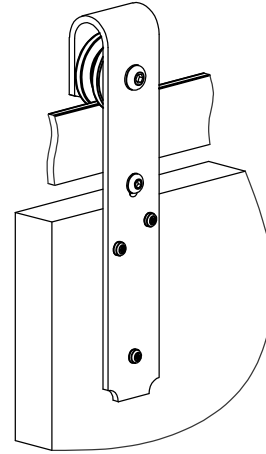
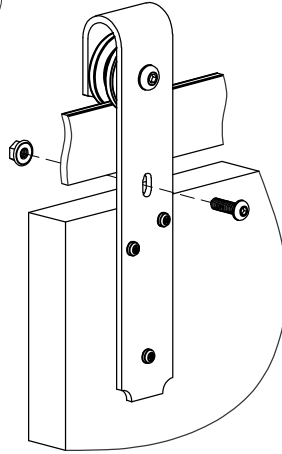
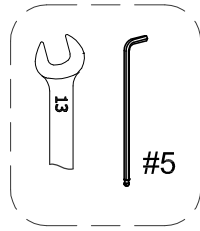
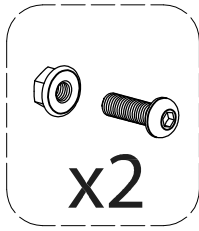
# ROC DESIGN RD-C-B / RD-C-C

4

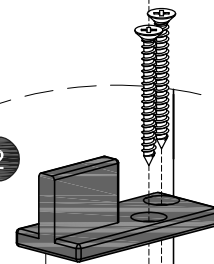
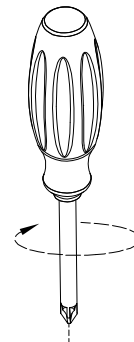
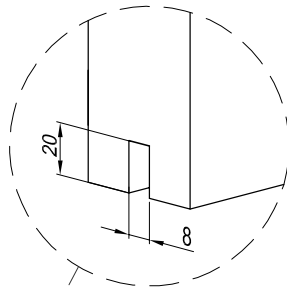
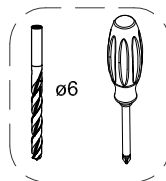
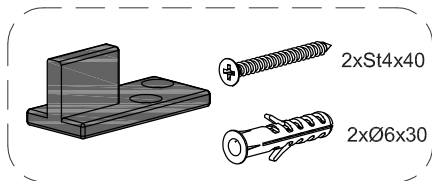




5



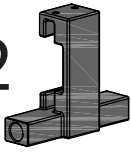
6



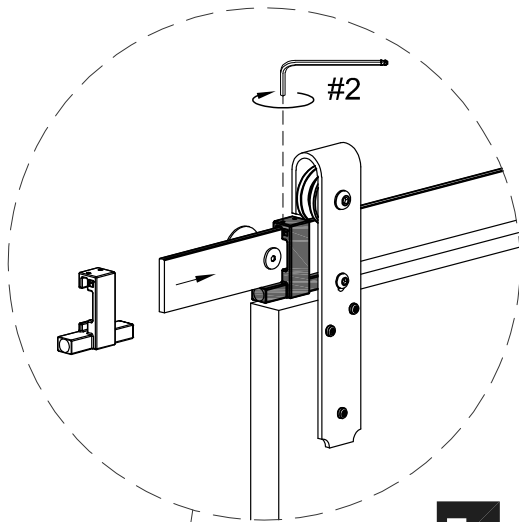
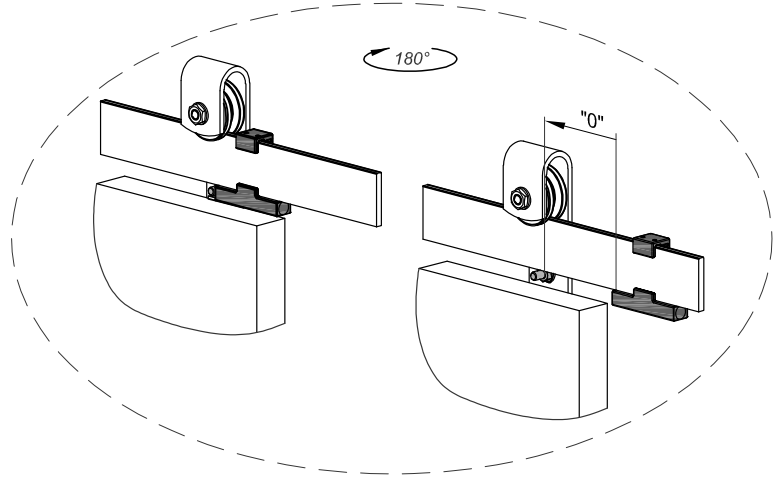
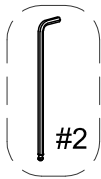


7

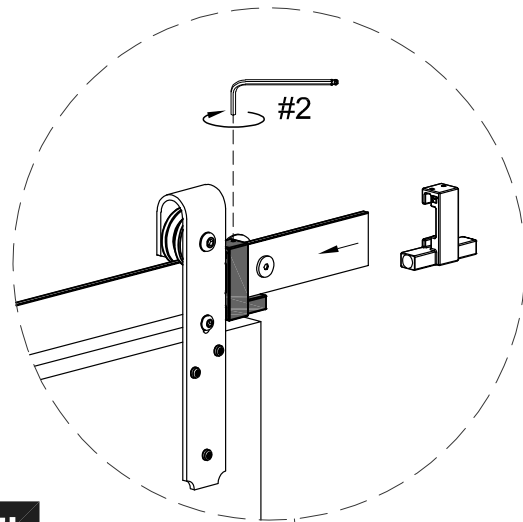
x2



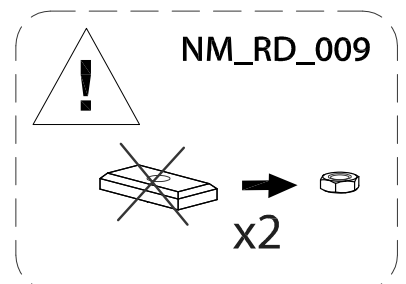
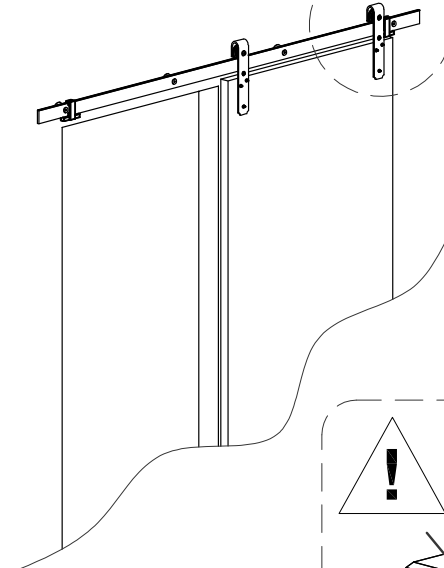
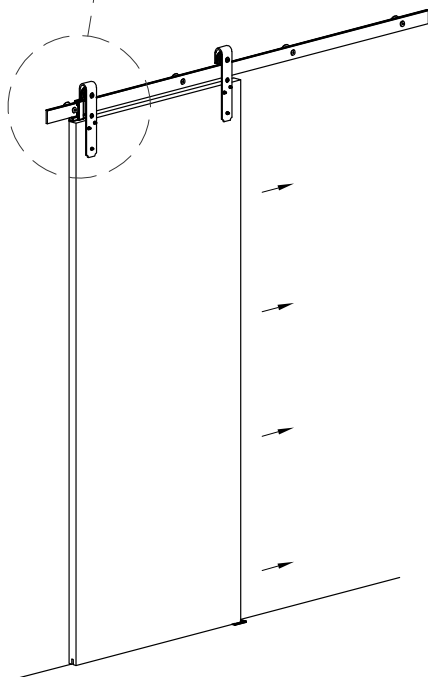
#2

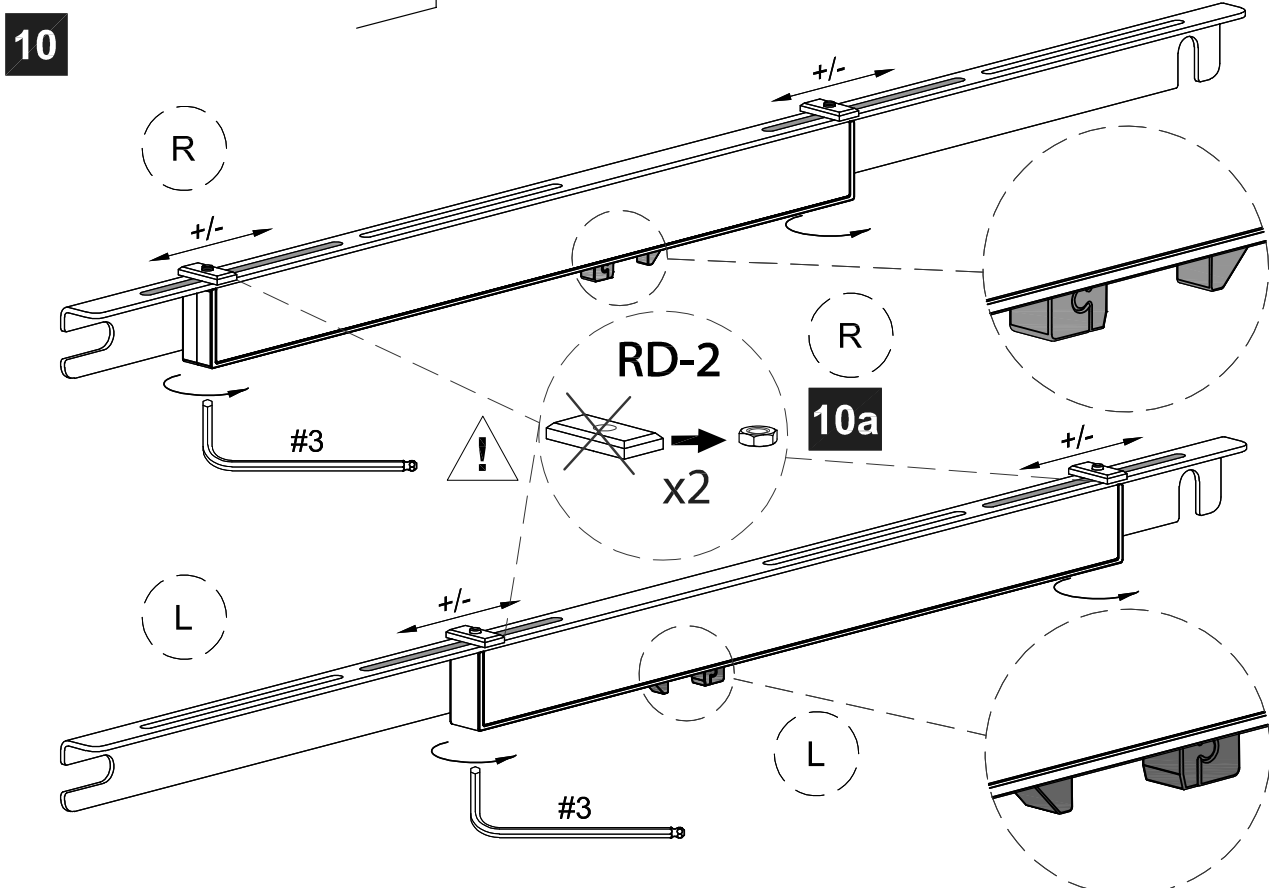
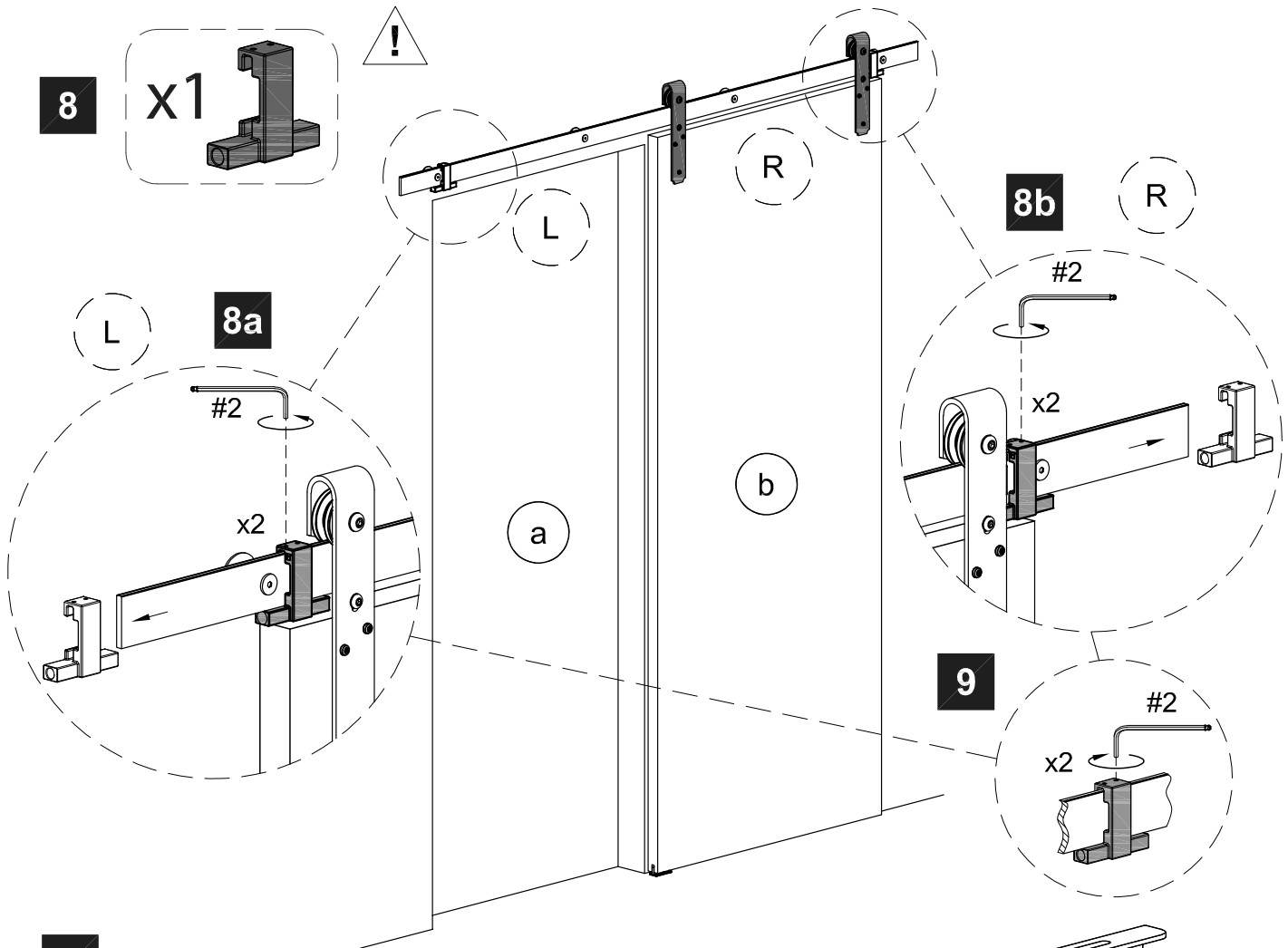


7a



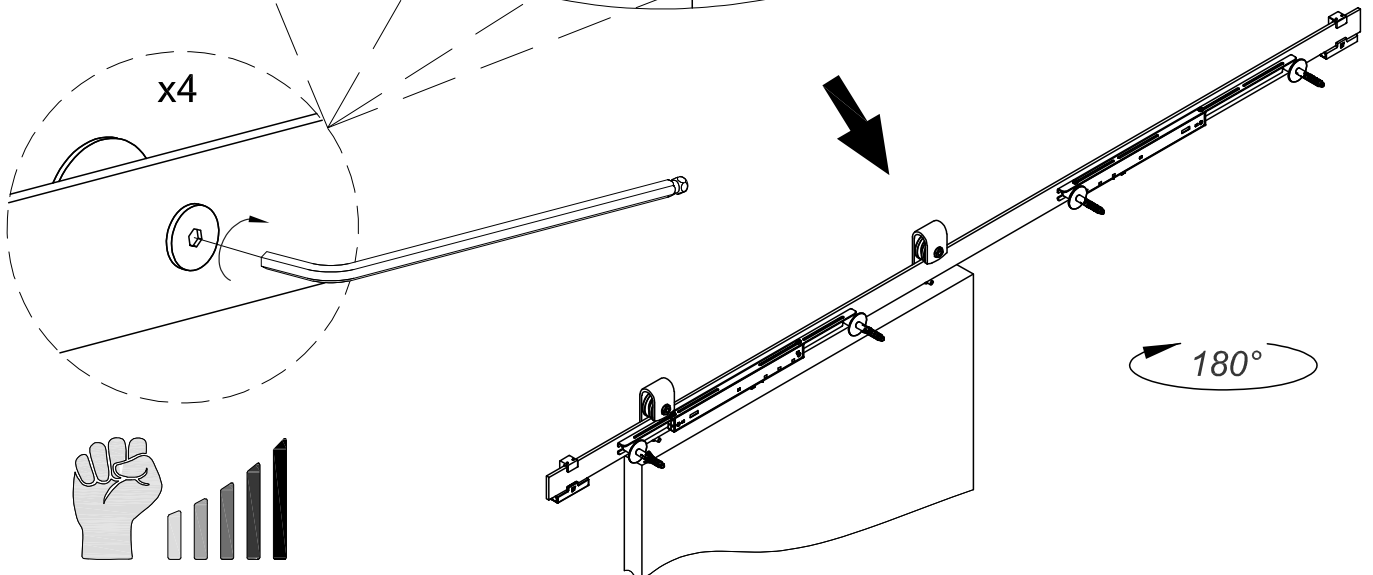
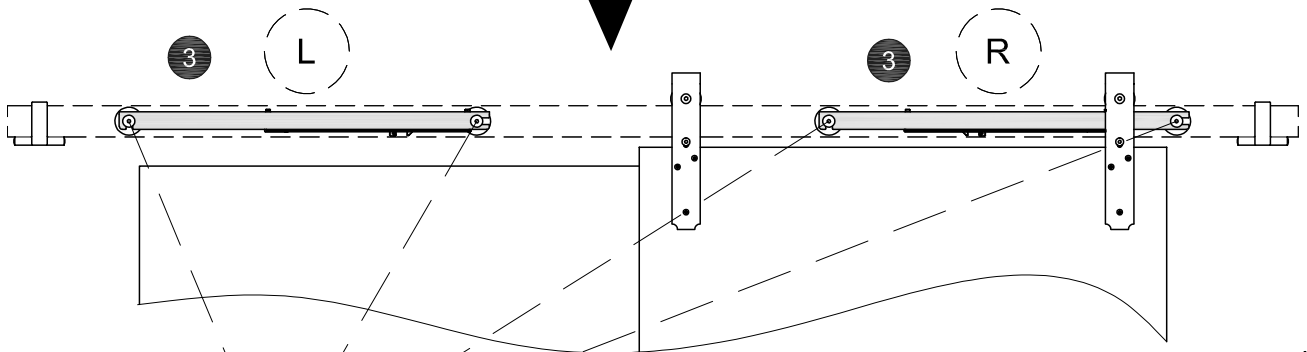
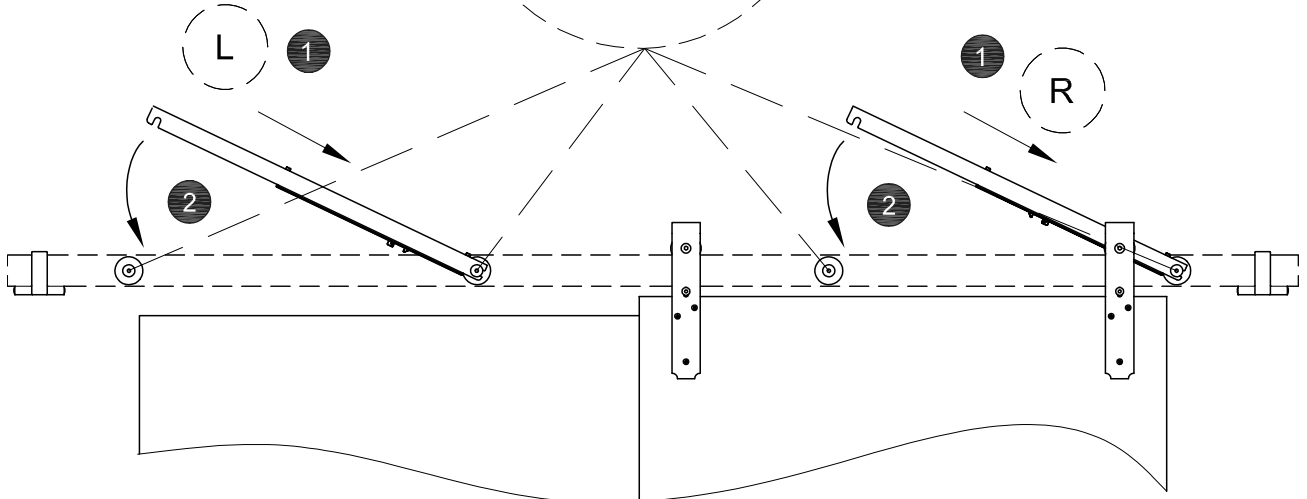
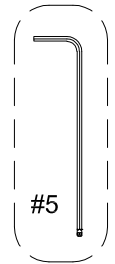
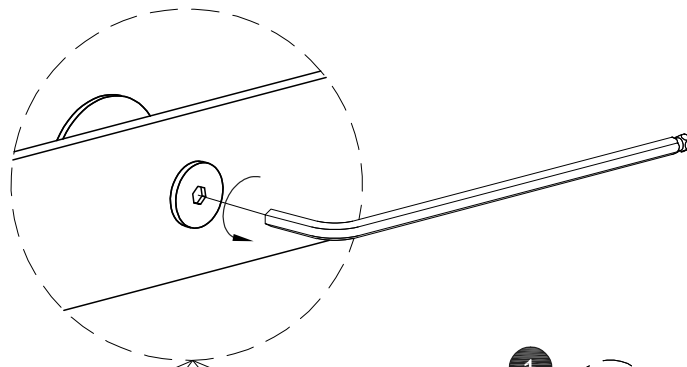
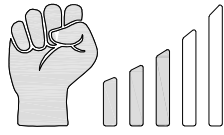
7b







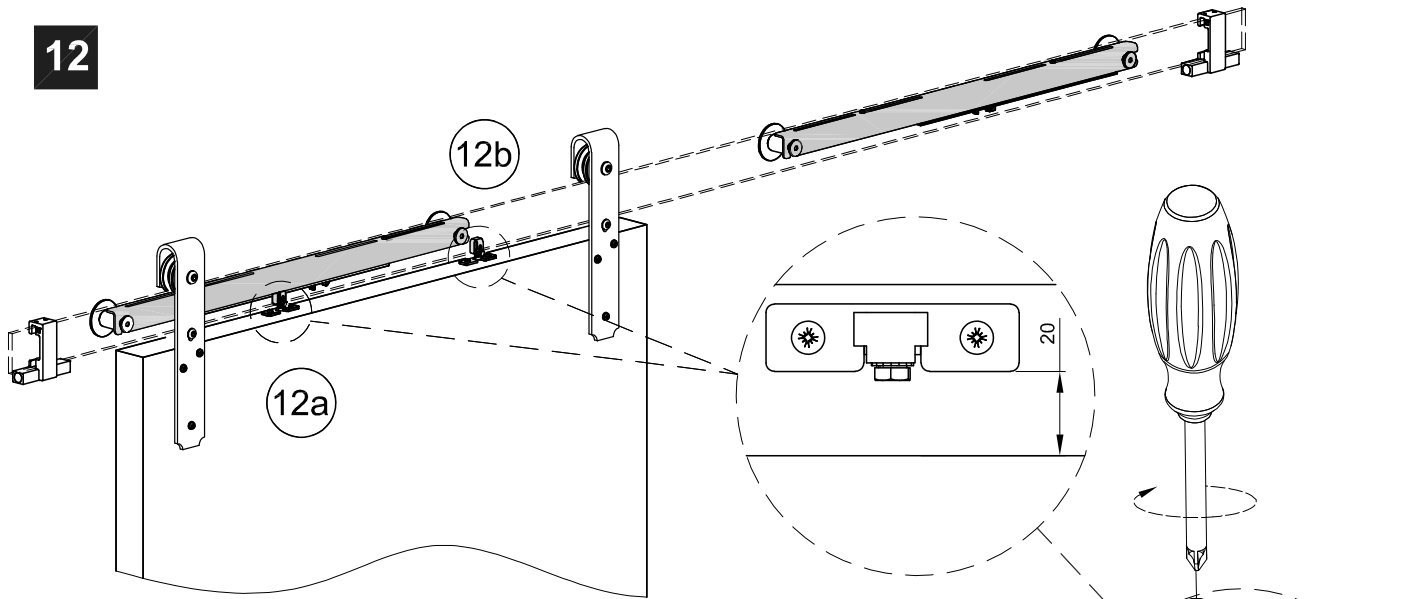
11



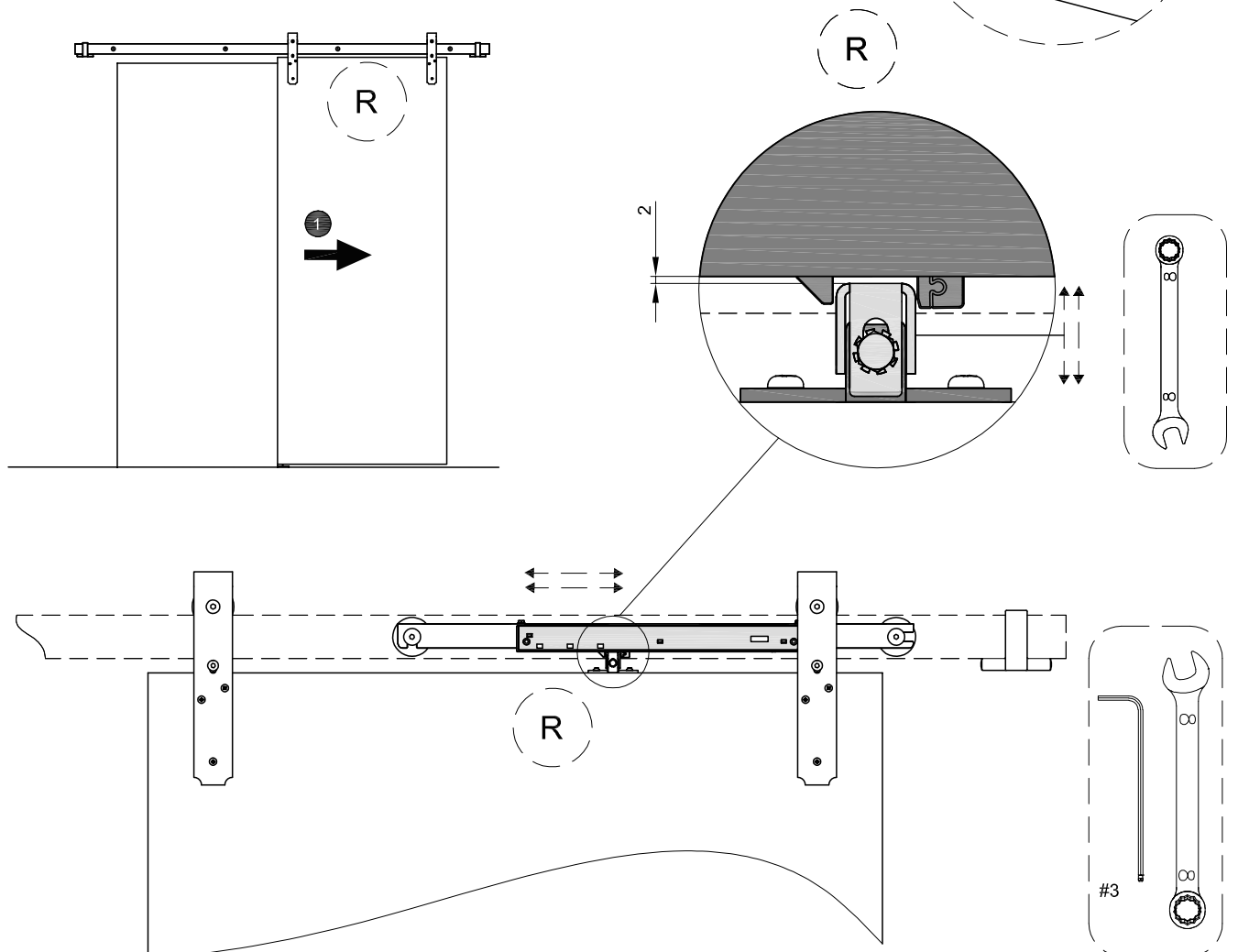




**12**



**12a**





12b

